

1.	INLEIDING	3
2.	VERKORTE GEBRUIKSINSTRUCTIE	4
3.	HET BEDIENDEEL	5
3.1	De numerieke toetsen	5
3.2	De [A]-toets en de [B]-toets	5
3.3	De [ent]-toets	5
3.4	De [esc]-toets	5
3.5	De [#]-toets en [*]-toets	5
3.6	De power LED	5
3.7	Uw code	5
4.	INSCHAKELOPTIES	6
4.1	Voordat u inschakelt	6
4.2	Volledig inschakelen	6
4.3	Uitgangstijd	6
4.4	Laatste deur/Puls aan	6
4.5	De inschakelprocedure afbreken	6
4.6	Delen inschakelen	6
4.7	De inschakelprocedure afbreken	6
5.	UITSCHAKELOPTIES	7
5.1	Normaal entree	7
5.2	Tijdoverschrijding	7
5.3	Afwijken van de afgesproken route	7
5.4	Opheffen van een alarm	7
5.5	Delen uitschakelen	7

6.	HET GALAXY MENU	8
6.1	De [*]-toets	8
6.2	Menuoptie 1: Overbruggen	9
6 2 1	Het kiezen van menuoptie 1 Overbruggen	9
6 2 2	Zones overbruggen	9
6 2 3	Inschake en met overbrugde zones	9
6 2 4	Normaal inschake en met overbrugde zones	9
6.3	Menuoptie 2: Bel	10
6 3 1	Het kiezen van menuoptie 2 Be	10
6.4	Menuoptie 3: Looptest	11
6 4 1	Het kiezen van menuoptie 3 Looptest	11
6.5	Menuoptie 4: Codes	12
6 5 1	Het kiezen van menuoptie 4 Codes	12
6 5 2	Toekennen, wijzigen en wissen van codes en naam	12
6 5 3	Het kiezen van menuoptie 5 Test	13
6 5 4	Testserienummer en fabrieksnamen Galaxy 16 en 16 plus	13
6 5 5	Het verlaten van menuoptie 5 Test	13
6.6	Menuoptie 9: Geheugen	14
6 6 1	Het kiezen van menuoptie 9 Geheugen	14
6 6 2	Het geheugen van de Galaxy 16 en 16 plus	14
6 6 3	Geheugen verlaten	14
6.7	Menuoptie 10: Tijd	15
6 7 1	Het kiezen van menuoptie 10 Tijd	15
6 7 2	Het wijzigen van de tijd	15
6 7 3	Het wijzigen van de datum	15
6 7 4	Het wijzigen van de datum begin zomertijd	15
6 7 5	Het wijzigen van de datum eind zomertijd	15
6 7 6	Het verlaten van menuoptie 10 Tijd	15
7.	ALARM- EN HELP-BOODSCHAPPEN	16
7.1	Centrale in alarm	16
7.2	Inbraak reset gevraagd	16
7.3	Paniek reset gevraagd	16
7.4	Installateursreset gevraagd	16
7.5	Ongeldige code	16
8.	HET VOORKOMEN VAN ONNODIGE ALARMEN	17

1. Inleiding

De Ga aXy a armme dcentra e s een m croprocessorgestuurde centra e d e vo doet aan de hoogste e sen Om d e e sen te kunnen bere ken s er gebru k gemaakt van de meest geavanceerde techno og een b j de ontw kke ng van de hardware en de software

Aan de toepass ng van beve g ngsapparatuur n woonhu zen en k e ne kantoren worden zware e sen geste d, zeker waar het gaat om gebru ksgemak en funct ona te t Deze hoge standaard heeft een grote ro gespee d n de ontw kke ng van de Ga aXy a armme dcentra e

Deze hand e d ng beschr jft het gebru k van de Ga aXy a armme dcentra e De nsta ateur heeft

de Ga aXy a armme dcentra e geprogrammeerd en afgestemd op uw wensen A s n de a armme dcentra e spec a e toepass ngen z jn geprogrammeerd za de nsta ateur u h er tekst en u t eg over geven

De Ga aXy a armme dcentra e s eenvoud g te bed enen Toch doet u er verstand g aan deze hand e d ng aandacht g door te nemen Bewaart u de hand e d ng op een ve ge p ek zodat u deze geheugensteun a t j d b nnen handbere k heeft



In deze hand e d ng wordt de afbee d ng van het LCD-bed endee weergegeven a s een reeks hande ngen op het bed endee behande d wordt

www.jacobsbeveiliging.nl

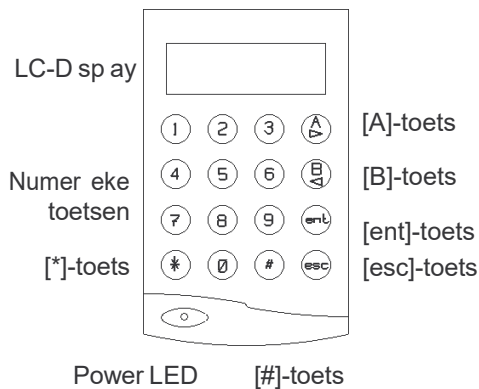
Verkorte gebruiks instructie

2. Verkorte gebruiksinstructie

Functie	Voer uw (manager) code n	Toets	Opties
Voedg nschake en	Voer uw (manager) code n	[A]	
Dee bevedg nschake en	Voer uw (manager) code n	[B]	[1] = dee 1 nschake en [2] = dee 2 nschake en [3] = dee 3 nschake en [ent] = bevest g se ect e en schake t n
Dee 1 en 2 nschake en	Voer uw (manager) code n	[B]+[ent]	
Nachtstand: u tschake en Dagstand: menu toegang	Voer uw (manager) code n	[ent]	
Zones overbruggen	Voer uw (manager) code n	[1]	[A] of [B] = de te overbruggen zones se ecteren [#] = w jz g de status (we of n et overbruggd) [ent] = bevest g se ect e en schake n [esc] = bevest g se ect e en keer terug naar dagstand
Be functie per zone aan of u t	Voer uw (manager) code n	[2]	[A] of [B] = se ecteer zones voor be functie [#] = w jz g status (be functie aan of u t) [ent] = bevest g se ect e
Looptest	Voer uw (manager) code n	[3]	[A] of [B] = se ecteer zones voor de ooptest [#] = neem gese ecteerde zone op n de ooptest [ent] = start de ooptest [#] = se ecteer zone nformat e (open/geteste zones) [esc] = beend g de ooptest
W jz g codes	Voer uw (manager) code n	[4]	[A] of [B] = se ecteer de te w jz gen code, druk op [ent] [0]-[9] = voer de 4 cijfer ge code n [ent] = bevest g de n euwe code Se ecteer vo gende code of [esc] = beend g programmeren van codes
Test s rene en f tser	Voer uw manager code n	[5]	[5] = test s rene [6] = test f tser
Geheugen bek jken	Voer uw manager code n	[9]	[A] of [B] = stap door de gebeurten ssen [#] = toon de datum van de gebeurten s op de LC- d sp ay [esc] = s u t het geheugen af
T jd en datum w jz gen	Voer uw manager code n	[ent], [B], [ent]	[1] = w jz g t jd [2] = w jz g datum [3] = w jz g datum beg n zomer [4] = w jz g datum e nd zomer [ent] = bevest g n euwe t jd en datum [esc] = beend g programmeren van t jd en datum

3. Het bediendeel

U kunt de Ga aXy a armme dcentra e bed enen met een LC-D sp ay (LCD) bed endee. Op het systeem kunnen max maa 3 bed ende en worden aanges oten.



3.1 De numerieke toetsen

De numerieke toetsen gebrukt u om uw PIN (Persoon jk Ident f cat e Nummer) of code n te toetsen.

Door uw code n te voeren schake t u het systeem n- of u t. Met uw code kr jgt u ook toegang tot de menustructuur. Va deze menustructuur kunt u de Ga aXy a armme dcentra e versch ende funct es u t aten voeren (bv de mhoud van het geheugen - het ogboek van de Ga aXy- bek jken).

3.2 De [A]-toets en de [B]-toets

De funct etoetsen hebben een twee ed ge taak. Op de eerste p aats gebrukt u de [A]-toets en [B]-toets a s cursor toets. In de menustructuur s het steeds moge jk om vooru t en achteru t te stappen door versch ende opt es. Ook n het geheugen kunt u vooru t en achteru t door de gebeurten ssen stappen. Met de [A]-toets en [B]-

toets stapt u door de menustructuur of het geheugen. Met de [A]-toets stapt u vooru t, met de [B]-toets achteru t. Op de tweede p aats s aan de [A]-toets en [B]-toets de funct e "Inschake en" gekoppe d A s u uw code nvoert en daarna de [A]-toets ndrukt dan schake t het systeem vo ed g n A s u uw code nvoert en daarna de [B]-toets dan schake t het systeem a een de de en n de u aangeeft.

3.3 De [ent]-toets

De [ent]-toets s de toets waarmee u a e nstruct es de u nvoert op het bed endee bevest gt.

3.4 De [esc]-toets

De [esc]-toets gebrukt u wanneer u een nstruct e w t afbreken zonder dat de nstruct e of w jz g ng door de Ga aXy verder wordt u t- of doorgevoerd.

De menustructuur bestaat u t een aant a agen, of n veaus A s u n de menustructuur werkt, dan gebrukt u de [esc]-toets om een n veau terug te stappen. A s u n de menustructuur aan het werk bent, keert u terug n de dagstand van de Ga aXy a armme dcentra e a s u herhaa de jk op de [esc]-toets drukt.

3.5 De [#]-toets en [*]-toets

De [#]-toets en [*]-toets worden gebrukt b j het programmeren van de Ga aXy a armme dcentra e en het nste en van de opt es.

3.6 De power LED

De power LED s groen opge cht zo ang de a armme dcentra e s aanges oten op de 220VAC netspanng.

3.7 Uw code

Uw code bestaat u t een v erc jfer ge PIN (Persoon jk Ident f cat e Nummer). Dat nummer gebrukt u gebrukt om de a armme dcentra e n- en u t te schake en en om de funct es te bed enen.

4. Inschakelo pties

4.1 Voordat u inschakelt

Contro eer, voordat u gaat nschake en, of a e ramen en deuren z jn ges oten, of de beweg ngsdetectoren n et geb okkeerd worden, en of er geen d eren of bewegende voorwerpen n ru mtes aanwezig z jn d e door een beweg ngsdetector worden beve gd

4.2 Volledig inschakelen



Toets uw code n en druk op de [A]-toets Ver aat het beve gde object v a d e afgesproken route

4.3 Uitgangstijd

Als a e zones z jn ges oten (a e detectoren n rust en a e ramen en deuren ges oten) op het moment dat de nschake procedure wordt gestart, dan geeft de (bed endee)-buzzer een cont nue toon Als een zone wordt geopend t jdens de nschake procedure gaat deze cont nue toon over n een sne e onderbroken toon Op het bed endee s de zone af te ezen d e geopend s Als de zone ges oten wordt reset de u tgangst jd en beg nt opn euw af te te en

Gedurende de aatste 25% van de u tgangst jd gaat de cont nue toon over n een onderbroken toon, ten teken dat de u tgangst jd b jna s afge open Aan het e nde van de u tgangst jd s de buzzer v er seconden st en geeft vervo gens twee pu stonen ter bevest g ng van de nschake ng Op het d sp ay van het LCD-bed endee versch jnt de tekst "INGESCHAKELD" en verdw jnt kort daarna, waarna het LC-d sp ay eeg b jft

4.4 Laatste deur/Puls aan

Als t jdens de nschake procedure een deur wordt geopend en ges oten met de funct e Laatste deur, of a s er een drukknop wordt ngedrukt met de funct e Puls aan, dan wordt de u tgangst jd bee nd gd en schake t de a armme dcentra e d rect n De buzzer bevest gt de nschake ng

4.5 De inschakelprocedure afbreken



Om de nschake procedure af te breken drukt u op de [esc]-toets v66rdat het systeem nschake t

4.6 Delen inschakelen

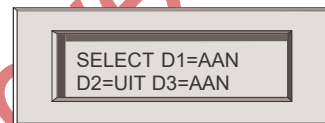
Het s moge jk om s echts een dee van het tota e systeem n te schake en A een d e zones d e z jn ngedeed n het gese ecteerde dee schake en n Gebru k h ertoe de [B]-toets



Toets uw code n en druk vervo gens op de [B]-toets

Se ecteer de de en d e u w t nschake en door op de corresponderende toets te drukken Dee 1 = [1]-toets, dee 2 = [2]-toets en dee 3 = [3]-toets

Op het LCD-bed endee versch jnt op het LC-D sp ay de status van eder dee D1, D2 en D3 voor respect eve jk dee 1, 2 en 3, terw j AAN en UIT respect eve jk de status n en u tgeschake d van eder dee aangeeft



NOOT: Door direct na het intoetsen van de code en de [B]-toets op de [ent]-toets te drukken worden deel 1 en 2 geselecteerd en ingeschakeld. Als een van beide delen reeds ingeschakeld is, dan blijft deze ingeschakeld.



Als de n te schake en de en z jn gese ecteerd drukt u op de [ent]-toets De nschake procedure wordt gestart

NOOT: Als u de selectie van de in te schakelen delen niet met de [ent]-toets bevestigt, dan schakelt het systeem na ongeveer 20 seconden automatisch de geselecteerde delen in.

4.7 De inschakelprocedure afbreken



Druk op de [esc]-toets v66rdat het systeem de gese ecteerde de en heeft ngeschake d om de nschake procedure af te breken

5. Uitschakelopties

5.1 Normaal entree

De alarmcentrale start de uitschakelprocedure als het systeem is ingeschakeld en de deur met de functie Laatste wordt geopend, of een zone met de functie In-/uitgang wordt geactiveerd.

De buzzer geeft een trage onderbroken toon, om aan te geven dat de ingangstijd afloopt.



Om het systeem uit te schakelen oopt u direct, via de afgesproken route naar het bedendee Toets uw code in, gevolgd door de [ent]-toets

5.2 Tijdoverschrijding

Als de ingangstijd voor 75% verstreken is, gaat de buzzer van een trage pulserende toon over in een snelle pulserende toon om aan te geven dat de ingangstijd bijna is verstreken. Wordt de alarmcentrale niet uitgeschakeld voordat de ingangstijd is verstreken, geeft de alarmcentrale een voeding alarm.

5.3 Afwijken van de afgesproken route

Als tijdens de uitschakelprocedure afgeweken wordt van de afgesproken route, en er wordt een zone geactiveerd in het beveiligde gebied dan geeft de alarmcentrale een voeding alarm.

NOOT: Neem direct contact op met de meldkamer indien er zich een alarm voordoet, en licht de beambte in over de oorzaak van het alarm.

5.4 Opheffen van een alarm



Toets, om een alarm op te heffen, uw code in. Het bedendee toont de zone die het alarm heeft veroorzaakt. Druk vervolgens op de [esc]-toets om terug te keren naar de dagstand.

Bepaalde soorten alarmen moeten worden gereset met een geautoriseerde code. Als een dergelijk alarm gereset moet worden, geeft het bedendee dit aan.

Op het LCD-bedendee verschijnt de tekst



5.5 Delen uitschakelen

Het is mogelijk om slechts een deel van het totale systeem uit te schakelen. Gebruik hiervoor de [B]-toets.



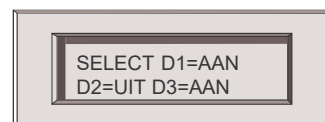
Toets uw code in en druk vervolgens op de [B]-toets.

Selecteer de deuren die u wilt

uitschakelen door op de corresponderende toets te drukken.

Deel 1 = [1]-toets, deel 2 = [2]-toets en deel 3 = [3]-toets.

Op het LCD-bedendee verschijnt op het LCD-scherm de status van ieder deel D1, D2 en D3 voor respectievelijk deel 1, 2 en 3. AAN en UIT geven respectievelijk de statusniveaus uitgeschakeld van ieder deel aan.



6. Het GalaXy menu

Het GalaXy menu biedt u vijf opties A en gebruikers hebben toegang tot de opties 2 Be en 3 Looptest

De opties 1 Overbruggen en 4 Codes zijn alleen toegankelijk voor gebruikers als aan hun code de benodigde rechten zijn toegekend Menuoptie 5 Test, 9 Geheugen en 10 Tijd zijn alleen toegankelijk voor de managerscode Iedere menuoptie wordt in de volgende paragrafen uiteengezet

NOOT: Als het GalaXy menu actief is en er vindt gedurende 2 minuten geen toetsaanlagen plaats op het bediendeel, dan keert de alarmmeldcentrale terug naar de dagstand.

GalaXy menu	
Nr	Optie
1	Overbruggen
2	Be
3	Looptest
4	Codes
5	Test
9	Geheugen
10	Tijd

6.1 De [*]-toets

De [*]-toets dient als shift-toets Het gebruik van de [*]-toets in combinatie met een andere toets geeft toegang tot aanvullende GalaXy functies In Tabel 6-1 is een overzicht gegeven van de aanvullende GalaXy functies De functies zijn van de fabrikant uitgeschakeld Voer eerst een gedegene code in en druk daarna op de [*]-toets, gevolgd door de [esc]-toets, om de functies in te schakelen

Toetscombinatie	Functie
[*][1]	Schakelt het volume van het bediendeel
[*][2]	Acteert het panekarm
Mgr Code + [*][3] ¹	Inteert Manager Authorisedrechttoegangfunctie
[*][4]	Schakelt de bediendeelverlichting
[*][5]	Acteert het medischarm
Code + [*][6]	Drukt de voedingesysteemprogrammering af
Code + [*][7]	Drukt het geheugen af
[*][8]	Acteert het brandarm
Code + [*][9] ¹	Acteert de installateurskeuzetest
[*][#]	Geeft status van de zones weer

Toetscombinatie	Functie
	Zonecontact gesloten → LED uit Zonecontact open → LED aan Zoneus onderbroken → LED knipperend Zoneus kortgesloten → LED knipperend traag
Mgr Code + [*][ent]	Acteert het terugnummer van de Manager Authorisedfunctie
Code + [*][esc]	Schakelt de aanvullende functies, zoals in deze tabel beschreven, in en uit
¹ = Alleen van toepassing op de GalaXy 16 plus	

Tabel 6-1: [*]-toetsfuncties

6.2 Menuoptie 1: overbruggen

Met deze optie kunnen geautoriseerde codes bepaalde zones buiten werking zetten (=overbruggen). Als een zone is overbrugd kan deze geen alarm meer veroorzaken. Alle overbruggingen worden automatisch opgeheven na de eerstvolgende uitschakeling van het systeem. Overbruggingen kunnen handmatig worden opgeheven met deze menuoptie.

6.2.1 Het kiezen van menuoptie 1. Overbruggen



Toets uw code in, gevolgd door de [1]-toets

6.2.2 Zones overbruggen

NOOT: De overbrugging van een zone is actief op het moment dat de zone wordt geselecteerd.



Als menuoptie 1 overbruggen is geselecteerd verschijnt zone 1 op het LCD-scherm. Als de zone overbrugd kan en moet worden, drukt u op de [#]-toets. Druk nogmaals op de [#]-toets om de overbrugging ongedaan te maken.

De status van de overbrugging wordt op het LCD-scherm weergegeven. Met de [A]-toets of de [B]-toets kan naar een volgende zone worden gestapt.

6.2.3 Inschakelen met overbrugde zones

Als de gewenste zones zijn overbrugd drukt u op de [ent]-toets om het systeem in te schakelen. Het systeem schakelt vervolgens in, terwijl de overbrugde zones buiten werking zijn gesteld.

Met de [esc]-toets kan de inschakelprocedure worden afgebroken. De overbrugde zones blijven in dat geval overbrugd.

6.2.4 Normaal inschakelen met overbrugde zones



Start de inschakelprocedure voor volgende inschakelen of de volgende inschakelen met uw code gevolgd door respectievelijk de [A]-toets of de [B]-toets.

Het LCD-bedekende toont het aantal overbrugde zones. De zones blijven overbrugd tot het systeem wordt uitgeschakeld.

6.3 Menuoptie 2: bel

Met deze optie kan de gebruiker de befunctie aan- of uitzetten. Een zone, waaraan de befuncties toegekend, activeert kortstondig de buzzer als de zone geopend wordt.

6.3.1 Het kiezen van menuoptie 2. Bel



Het kiezen van menuoptie 2. Bel
Toets uw code in, gevolgd door de [2]-toets

Als menuoptie 2. Bel is geselecteerd verschijnt op het LC-display:

0=UIT of 1=AAN (=status befunctie)
BEL (=menuindicatie)

Druk op de [A] en [B] toetsen om de status van de befunctie te veranderen. Aan of uit. Druk op [ent] om de keuze te bevestigen.

www.jacobsbeveiliging.be

6.4 Menuoptie 3: looptest

Met de optie Looptest controleert u de werking van de detectoren in het systeem.

6.4.1 Het kiezen van menuoptie 3. Looptest



Uw code nagevoegd door de [3]-toets. Als menuoptie 3 Looptest is geselecteerd, verschijnt zone 1 op het LC-display. Met de [A]-toets of de [B]-toets kunt u een andere zone selecteren die u wilt gaan testen. Druk op de [#]-toets als u de geselecteerde zone wilt gaan testen.

U kunt meerdere zones opeenvolgend testen. Met de [A]-toets of de [B]-toets kunt u de volgende zone selecteren die u wilt gaan testen.

Als u alle zones heeft geselecteerd, drukt u op de [ent]-toets om de geselecteerde zones te testen.

Als een van de geselecteerde zones geopend wordt, klinkt de buzzer. Op de LC-display verschijnt de omschrijving van de geopende zone. Als meerdere geselecteerde zones opeenvolgend worden geopend, het aantal geopende zones. Met de [A]-toets en de [B]-toets kunt u nagaan dat gekozen zones er geopend zijn.

Als u de zones getest heeft, drukt u op de [#]-toets om te zien hoeveel zones zijn getest. Vervolgens drukt u op de [A]-toets of de [B]-toets om te zien welke zones zijn getest.



U drukt op de [esc]-toets om de zonetest te beëindigen.

NOOT: De looptest wordt automatisch gestopt na 20 minuten na de laatste opening van een van de geselecteerde zones.

6.5 Menuoptie 4: codes

Met menuoptie 4 Codes kunnen geautoriseerde gebruikerscodes toekeunen, wijzigen en wissen. Tevens kan er een naam aan de gebruikerscode toegekend worden.

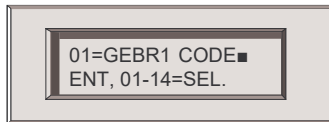
6.5.1 Het kiezen van menuoptie 4. Codes



Voer uw code in gevolgd door de [4]-toets

6.5.2 Toekeunen, wijzigen en wissen van codes en naam

Nadat menuoptie 4 Codes is geselecteerd, verschijnen de details van code 1 op het LC-display. Als in de rechter bovenhoek van het LC-display een zwart gekleurd blokje wordt weergegeven, dan is de betreffende code reeds toegekend. Is het blokje niet gekleurd, dan is de code pas nog vrij.



Met de [A]-toets of de [B]-toets kan naar de gewenste code gestapt worden. U drukt op de [ent]-toets om de op het LC-display weergegeven details te wijzigen. Om een nieuwe code in te voeren, toetst u de vereerde combinatie met de numerieke toetsen.

Met de [*]-toets wordt u de ingevoerde cijfers. Als de code is ingevoerd kan er op de [A]-toets gedrukt worden om een naam aan de code toe te voegen. Om een bestaande naam te wissen toetst u dus zes maal op de [*]-toets.

Als u de code en naam heeft ingevoerd, drukt men op de [esc] toets. Op die manier verlaat u het menu voor het invoeren van de naam. Druk nogmaals [esc] om het codewijzigmenu te verlaten. Nu kan men de voorgedede code wijzigen of invoeren of druk nogmaals [esc] om het menu Codes te verlaten.

6.6 Menuoptie 5: test

Met menuoptie 5 Test kan de managerscode de u tgangen sirene en flitser testen

6.5.3 Het kiezen van menuoptie 5. Test



Voer uw managerscode in gevolgd door de [5]-toets

6.5.4 Test sirene en flitser bij een GalaXy 16 en 16 plus



Als menuoptie 5 Test is geselecteerd verschijnt u tgangsfunctie sirene op het LC-display

Met de [A]-toets of de [B]-toets kunt u een u tgangsfunctie selecteren die u t gaan testen

U drukt op de [#]-toets als u de geselecteerde u tgang (sirene of flitser) wilt gaan testen. U kunt maar een u tgangsfunctie tegelijk testen. Drukt u nogmaals op de [#]-toets, dan stopt de test.

6.5.5 Het verlaten van menuoptie 5. Test



Druk op de [esc]-toets om menuoptie 5 Test te verlaten.

www.jacobsbeveiliging.be

6.6 Menuoptie 9: geheugen

Met menuoptie 9 Geheugen kan de managerscode de opgeslagen gebeurtenissen bekijken

6.6.1 Het kiezen van menuoptie 9. Geheugen



Toets uw code in gevolgd door de [9]-toets

6.6.2 Het geheugen van de GalaXy 16 en 16 plus



Nadat menuoptie 9 Geheugen is geselecteerd verschijnt op het LC-display de huidige datum

Druk op de [A]-toets om de meest recente gebeurtenissen in het geheugen op het LC-display weer te geven

Door herhaaldelijk op de [A]-toets te drukken wordt steeds de volgende gebeurtenis getoond
Met de [B]-toets wordt steeds de vorige gebeurtenis getoond

Steeds bij een dagovergang in het geheugen

toont de LC-display de nieuwe datum

Als u de datum van de weergegeven

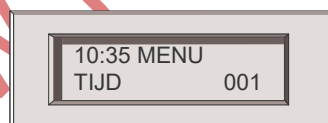
gebeurtenis wilt weten, drukt u op de [#]-toets

Druk nogmaals op de [#]-toets om terug te keren naar de details van de gebeurtenis

6.6.3 Geheugen verlaten



Om het menuoptie 9 Geheugen te verlaten drukt u op de [esc]-toets



10:35
MENU
09
TIJD
001

= Tijdspaan van de gebeurtenis
= Type gebeurtenis
= Locatie gebeurtenis
= Omschrijving gebeurtenis
= Geheugen adres

6.7 Menuoptie 10: tijd

Met menuoptie 10 Tijd kan de managerscode de tijd, datum en de zomer- en wintertijd datum wijzigen

6.7.1 Het kiezen van menuoptie 10. Tijd



Voer uw managerscode in gevolgd door de [ent]-toets. Druk daarna eenmaal op de [B]-toets gevolgd door de [ent]-toets

6.7.2 Het wijzigen van de tijd

Nadat menuoptie 10 Tijd is geselecteerd verschijnt op het LC-display menuoptie 1 Tijd



Druk op de toets [1] om de tijd te wijzigen. Voer daarna de correcte tijd in, volgens het formaat uu:mm

Bevestig de gewijzigde tijd door op de [ent]-toets te drukken

6.7.3 Het wijzigen van de datum

Nadat menuoptie 10 Tijd is geselecteerd verschijnt op het LC-display menuoptie 1 Tijd



Druk op de toets [2] om de datum te wijzigen. Voer daarna de correcte datum in, volgens het formaat dd/mm/jj

Bevestig de gewijzigde datum door op de [ent]-toets te drukken

6.7.4 Het wijzigen van de datum begin zomertijd

Nadat menuoptie 10 Tijd is geselecteerd verschijnt op het LC-display menuoptie 1 Tijd



Druk op de toets [3] om de datum begin zomertijd te wijzigen, bijvoorbeeld wintertijd naar zomertijd. Voer daarna de correcte datum in, volgens het formaat dd/mm

Bevestig de gewijzigde datum door op de [ent]-toets te drukken

6.7.5 Het wijzigen van de datum eind zomertijd

Nadat menuoptie 10 Tijd is geselecteerd verschijnt op het LC-display menuoptie 1 Tijd



Druk op de toets [4] om de datum eind zomertijd te wijzigen, bijvoorbeeld zomertijd naar wintertijd. Voer daarna de correcte datum in, volgens het formaat dd/mm

Bevestig de gewijzigde datum door op de [ent]-toets te drukken

6.7.6 Het verlaten van menuoptie 10. Tijd

Druk op de [esc]-toets om menuoptie 10 Tijd te verlaten



7. Alarm- en help-boodschappen

7.1 Centrale in alarm

Het systeem staat in alarm. Het alarm moet worden opgeheven door een geldige code.

7.2 Inbraak reset gevraagd

De code die het alarm heeft opgeheven was niet geautoriseerd om het inbraakalarm te resetten. Er moet nu nog een geautoriseerde code worden ingevoerd om het alarm te resetten.

7.3 Paniek reset gevraagd

De code die het alarm heeft opgeheven was niet geautoriseerd om het paniekalarm te resetten.

Er moet nu nog een geautoriseerde code worden ingevoerd om het alarm te resetten.

7.4 Installateursreset gevraagd

Na een sabotage alarm is het gebruikelijk dat de installateur het systeem controleert. Na een sabotage alarm moet de installateur het alarm resetten met de installateurscode.

7.5 Ongeldige code

De code, die is ingevoerd, is niet geregistreerd in de GalaXy alarmmedicenter.

www.jacobsbeveiliging.be

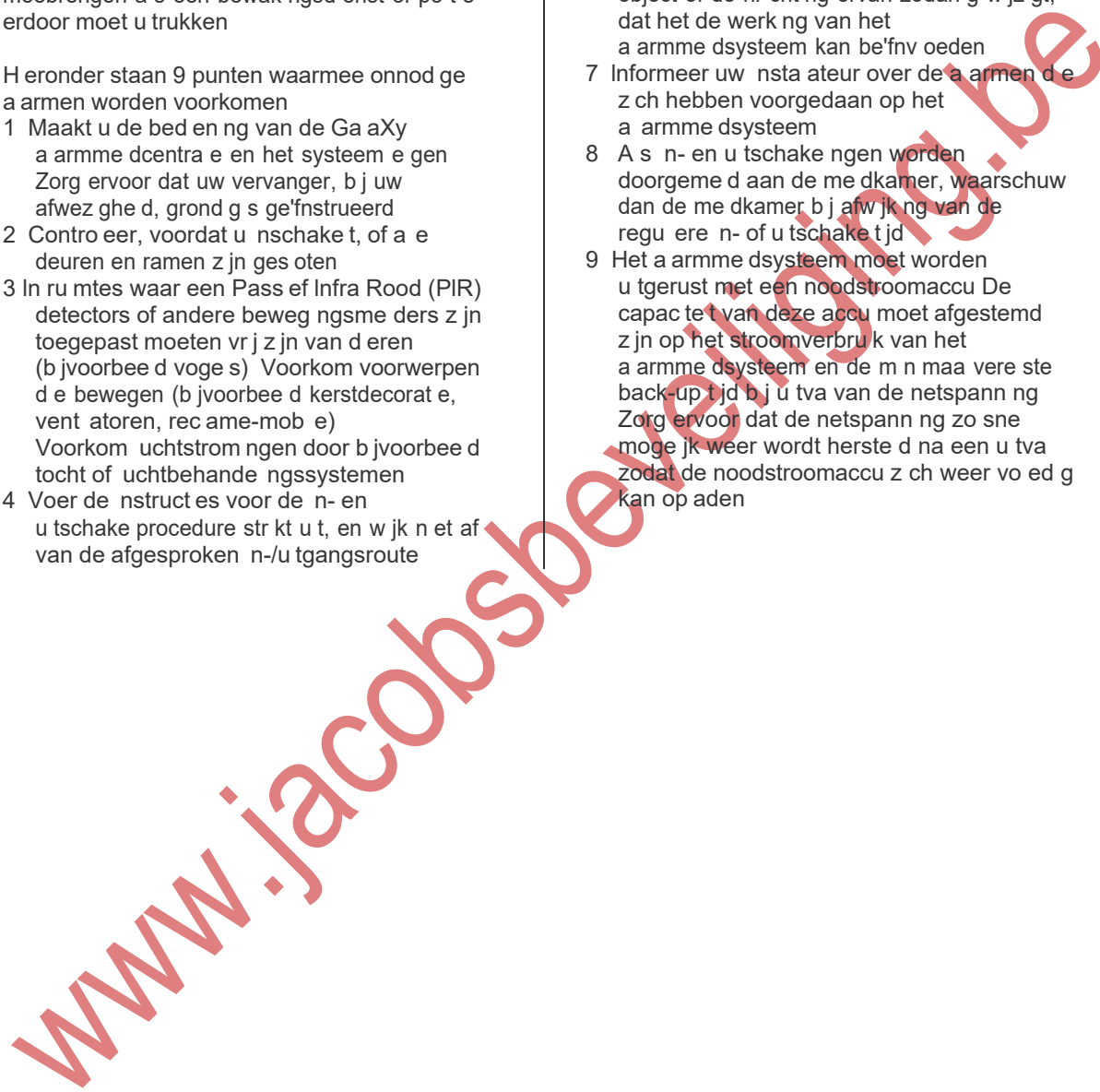
8. Het voorkomen van onnodige alarmen

Het is niet prettig als het systeem onnodige alarmen geeft. Het kan bovendien kosten met zich meebrengen als een bewakingsdienst of politie erdoor moet uitrukken.

Hieronder staan 9 punten waarmee onnodige alarmen worden voorkomen.

1. Maakt u de bediening van de GalaXy alarmcentrale en het systeem eigen. Zorg ervoor dat uw vervanger, bij uw afwezigheid, grondig is geïnstrueerd.
2. Controleer, voordat u inschakelt, of alle deuren en ramen zijn gesloten.
3. In ruimtes waar een Passief Infra Rood (PIR) detectors of andere bewegingsmelders zijn toegepast moeten vrij zijn van dingen (bijvoorbeeld vogels). Voorkom voorwerpen die bewegen (bijvoorbeeld kerstdecoratie, ventatoren, reclame-mobies). Voorkom uichtstromingen door bijvoorbeeld tocht of uichtbehandelingsystemen.
4. Voer de instructies voor de inschakelprocedure strikt uit, en wijken niet af van de afgesproken in-/uitgangsrouten.

5. Behandel de onderdelen van het alarmstelsel met de nodige voorzichtigheid, en voorkom beschadiging.
6. Informeer uw installateur als het beveiligde object of de nrchtng ervan zodanig wijzigt, dat het de werking van het alarmstelsel kan beïnvloeden.
7. Informeer uw installateur over de alarmen die zich hebben voorgedaan op het alarmstelsel.
8. Als inschakelingen worden doorgemeld aan de meerkamer, waarschuw dan de meerkamer bij afwijking van de reguliere inschakelingsprocedure.
9. Het alarmstelsel moet worden uitgerust met een noodstroomaccu. De capaciteit van deze accu moet afgestemd zijn op het stroomverbruik van het alarmstelsel en de minimum vereiste back-up tijd bij uitval van de netspanning. Zorg ervoor dat de netspanning zo snel mogelijk weer wordt hersteld na een uitval, zodat de noodstroomaccu zich weer voed kan opaden.



GalaXy 16116 plus

Gebruikershandleiding

Aantekeningen

Naam installateur	
Contactpersoon	
Telefoonnummer	
Faxnummer	
Naam meerkamer	
Telefoonnummer	

	Zone-omschrijvingen	Deel	Bel
Zone 1			
Zone 2			
Zone 3			
Zone 4			
Zone 5			
Zone 6			
Zone 7			
Zone 8			
Zone 9			
Zone 10			
Zone 11			
Zone 12			
Zone 13			
Zone 14			
Zone 15			
Zone 16			

Codes	Naam gebruiker	Inschakelen	Uitschakelen	Overbruggen	D1	D2	D3	Code reset
Code 1								
Code 2								
Code 3								
Code 4								
Code 5								
Code 6								
Code 7								
Code 8								
Code 9								
Code 10								
Code 11								
Code 12								
Code 13								
Code 14								